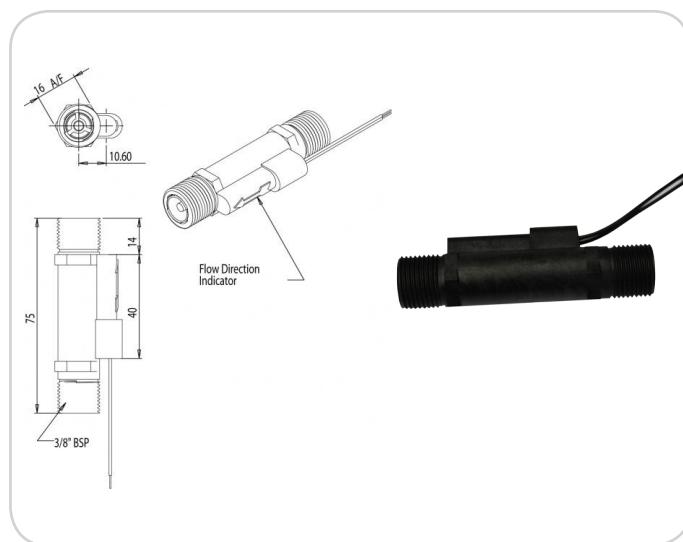


Durchflusswächter

Informationen zum Durchflusswächter

- Gewinde: beidseitig 3/8" RH (16,66 mm)
- Durchfluss: 0,5 Liter / Minute (fest eingestellt)
- Druck: max 10 bar
- Temperaturbereich: -30° bis +85° C
- Gehäuse: Noryl-Gehäuse



3148-C

Durchflusswächter

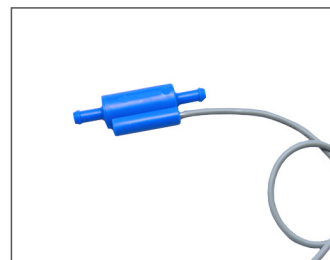
Ähnliche Artikel im Sortiment – DURCHFLUSSWÄCHTER:

Mindestförderstromüberwachung in Kreisläufen von niedrig-viskosen Flüssigkeiten wie Wasser, Thermo-Ölen etc.. Der Einsatz erfolgt v. a. in Anwendungsfällen bei denen ein Mindestdurchfluss gewährleistet sein muss und mittels eines Druckschalters, bei ungewollter Querschnittsverengung (verstopfte Leitungen), die Durchflussreduzierung nicht erkannt werden kann. Berührungsfreie Reed-Kontakt-Schaltung, voreingestellt durch die Federvorspannung und die Positionierung des Reed-Kontakts.

3148-BFS

Durchflusswächter

Anschluss: 6 mm Tülle



3148-FL

Durchflusswächter CEME

- 3/8" R;

passende Gewindetülle (alt ArtNr. 5716)

- 3/8" R auf 6 mm Schlauch;

passende Überwurfmutter

- 3/8" R;

passende Schlauchtülle

- 3/8" auf 6 mm Schlauch;

5656

4765

5216

